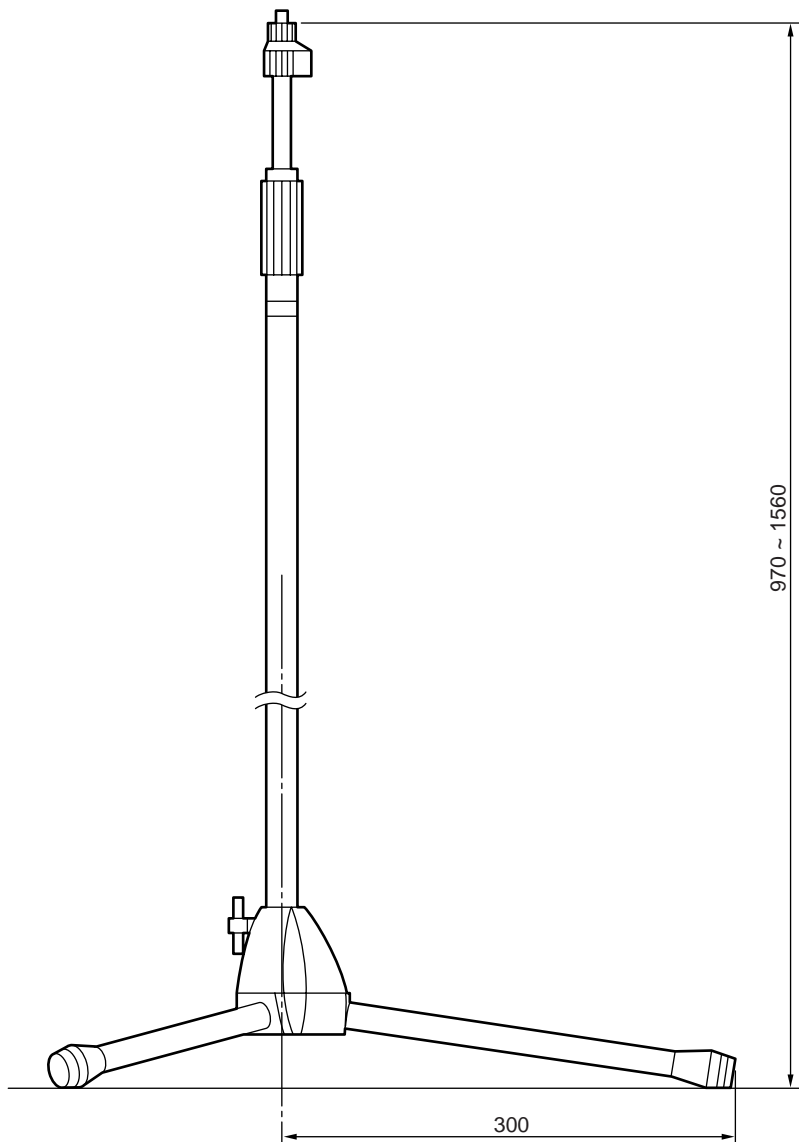


定 格

マイク取付高さ 最高1560 mm ~ 最低970 mm
 マイク取付ネジ 3/8-16 UNC
 付属変換ネジ 5/16-18 UNC (本体にセット)、5/8-27 UNS
 ロック方式 スリーブ・ロック方式
 質 量 約2.6 kg
 仕 上 ポール：黒色焼付塗装 (内側ポールはクロームメッキ)
 脚 部：黒色焼付塗装 (折りたたみ式)

外観寸法図

単位：mm、縮尺：1/5



型番	日本ビクター株式会社	分類	発行	頁
TL-P52		AVC	2000年7月 (第2版)	1/1