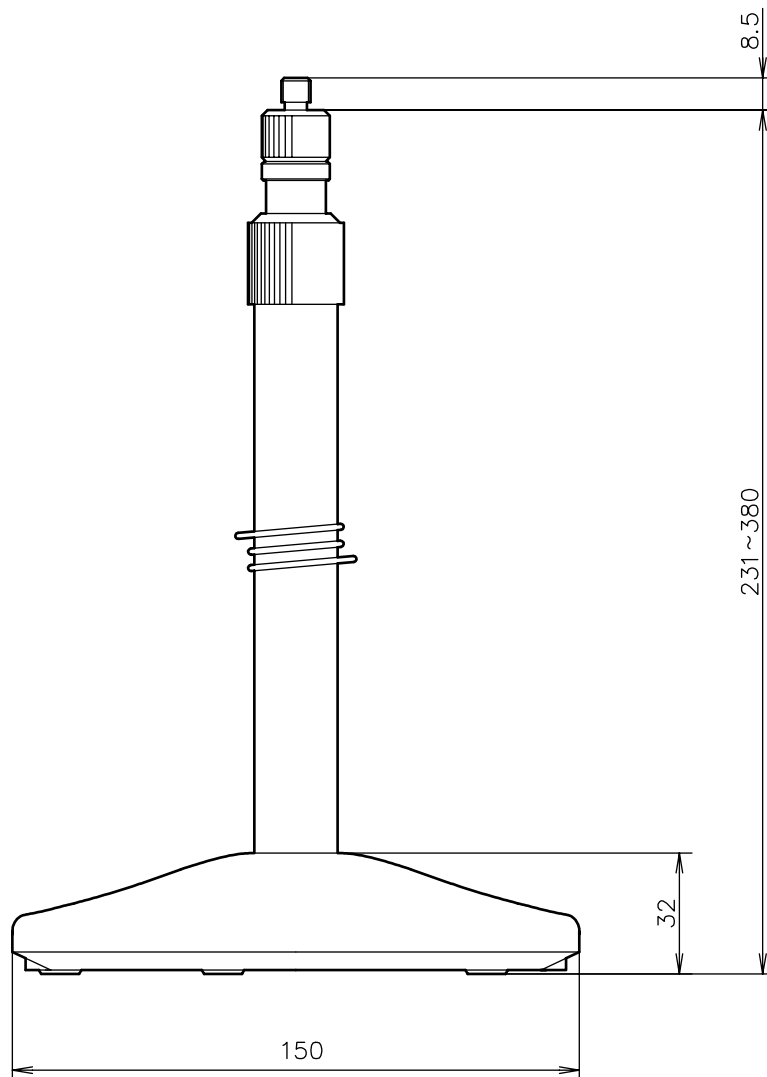


定 格

マイク取付高さ 最高380 mm ~ 最低231 mm
 マイク取付ネジ 3/8-16 UNC
 付属変換ネジ 5/16-18 UNC (本体にセット)、5/8-27 UNS
 ロック方式 スリーブ・ロック方式
 質 量 約1.1 kg
 仕 上 ポール：銀色アルマイト処理
 ベース：鋳鉄ライトグレー焼付塗装 (マンセル3Y6/0.6近似)

外観寸法図

単位：mm、縮尺：1/2



ご 注 意

本スタンド (TL-P32) には、別売のフレキシブルシャフトTL-P5
 を組み合わせてご使用にならないでください。
 マイク取付時に転倒しやすく、十分な保持ができません。

型 番	分類	発行	頁
TL-P32	AVC	2000年7月 (第3版)	1/1

日本ビクター株式会社