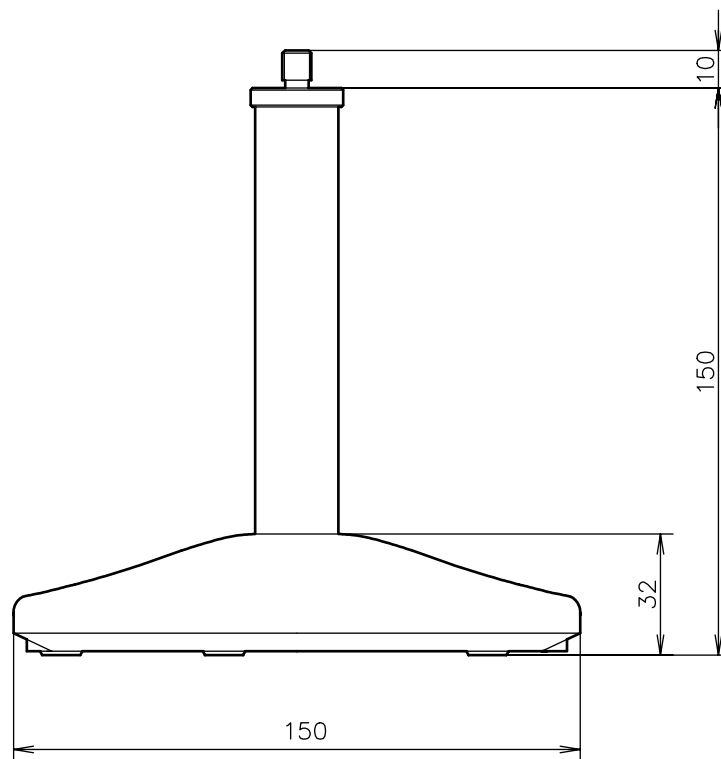


定 格

マイク取付高さ 150 mm
 マイク取付ネジ 5/16-18 UNC
 質 量 約1.0 kg
 仕 上 ポール：銀色アルマイト処理
 ベース：鋳鉄ライトグレー焼付塗装（マンセル3Y6/0.6近似）

外観寸法図

単位：mm、縮尺：1/2



ご 注 意

本スタンド（TL-P31）には、別売のフレキシブルシャフトTL-P5
 を組み合わせてご使用にならないでください。
 マイク取付時に転倒しやすく、十分な保持ができません。

型 番	分 類	発 行	頁
TL-P31	AVC	2000年7月 (第3版)	1/1

日本ビクター株式会社