

概要

当商品はポータブルワイヤレスアンプのCDプレーヤー搭載型エントリーモデルです。
有線マイクを接続すれば、すぐに拡声が可能です。
ワイヤレスシステムはシングルチューナー、ダイバシティチューナーいずれかを最大2波まで組み込み可能です。
USBメモリー内のMP3音声の拡声も可能です。
CDプレーヤーにはCD音声及びMP3音声の再生速度可変機能を搭載しています。
CD音声は有線マイク、ワイヤレスマイクとのミキシングが可能です。

定格

マイク入力 -42 dBs、1 k Ω 、電子平衡
φ6.3複式フォンジャック

外部入力 -4 dBs、10 k Ω 、不平衡、ピンジャックLR

音声出力 0 dBs、500 Ω 、不平衡、モノラル2回路、ピンジャックLR

周波数特性 50 Hz～18 kHz(外部入力、10 W出力)

スピーカー 16 cm ダブルコーン型

定格出力 22 W(AC電源)

最大出力 25 W(AC電源)

実用最大出力 12 W(電池使用)

電池持続時間 連続約4時間(有線マイク使用、CD切時)
連続約2時間(CD連続再生時)

電源 AC100 V 50 Hz/60 Hz
又は単2型アルカリ乾電池×10

消費電力 22 W(電気用品安全法)

外形寸法 幅262 mm×高さ369 mm×奥行240 mm

質量 約6.5 kg

仕上げ ケース:ABS樹脂、グレー
ケース上部:ABS樹脂、パールグレー
スピーカー部:白色塗装

オプション WT-U85:増設用シングルチューナーユニット
WT-UD84:増設用ダイバシティチューナーユニット
PE-UC50:キャリングバッグ

<CDプレーヤー部>

再生可能ディスク 音楽CD、CD-R/RW(MP3フォーマット)

周波数特性 20 Hz～20 kHz(±2 dB)

<USBメモリー>

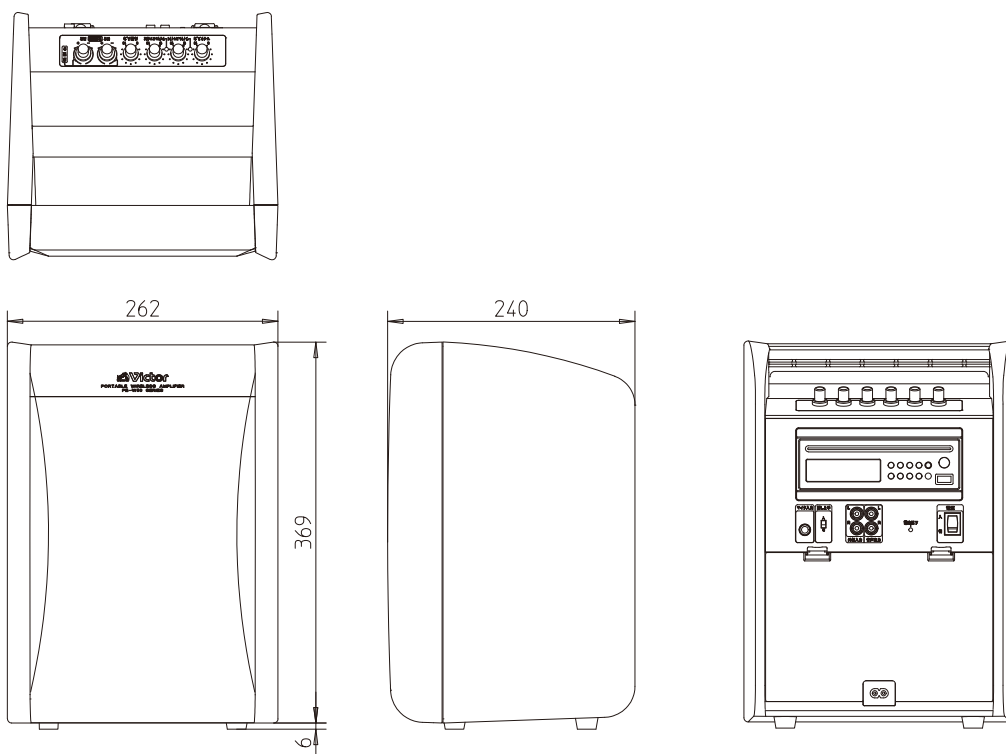
使用可能メモリー USBマストレージ規格対応品(4 GBまで)

再生可能ファイル MP3

※マンガン乾電池は使用できません。

外観寸法図

単位: mm、縮尺: 1/7



型番	分類	発行	頁
PE-W50CD	プロオーディオ	2009年 2月 (第1版)	1/1
日本ビクター株式会社			