



Victor

ワイヤレスチューナーユニット

型名 WT-U85

取扱説明書

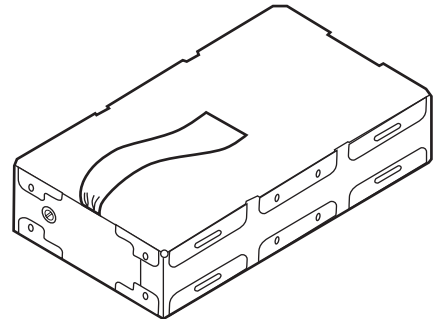
—お買い上げありがとうございます—

ご使用前にこの取扱説明書をよくお読みのうえ、正しくお使いください。お読みになったあとも大切に保管してください。

本説明書と合わせて、本機を組み込む機器の「取扱説明書」および「設置説明書」もお読みください。

製造番号は品質管理上重要なものです。お買い上げの際は本機に製造番号が正しく記されているか、またその製造番号と保証書に記載されている製造番号が一致しているかお確かめください。

※ 本機は PE-W50 シリーズ (PE-W50、PE-W51S、PE-W50CD、PE-W51SCD) 専用組み込みチューナーユニットです。



安全上のご注意

絵表示について

この取扱説明書と製品には、いろいろな絵表示が記載されています。これらは、製品を安全に正しくお使いいただき、お客様や他の人々への危害や財産の損害を未然に防止するための表示です。絵表示の意味をよく理解してから本文をお読みください。



警告

この表示 (文字含む) を無視して、誤った取り扱いをすると、人が死亡または重傷を負う可能性が想定される内容を示しています



注意

この表示 (文字含む) を無視して、誤った取り扱いをすると、人が傷害を負ったり、物的損害の発生が想定される内容を示しています

絵表示の説明

●注意 (警告を含む) が必要なことを示す記号



一般的注意



感電注意



手をはさまれないよう注意

●してはいけない行為 (禁止行為) を示す記号



注意



水場での使用禁止



ぬれ手禁



接触禁止



分解禁止



水ぬれ禁

●必ずしてほしい行為 (強制・指示行為) を示す記号



電源プラグを抜く



一般的指示



警告

■本機を適用機種以外で使用しない
本機を適用機種以外に使用すると、火災や感電、故障の原因となります。



注意

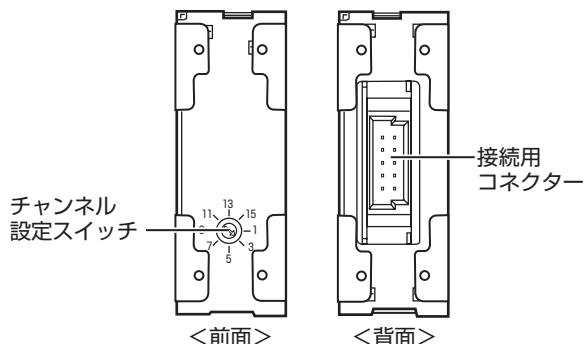
■次のような場所で使用しない
火災や感電、故障の原因となることがあります。
・厨房など蒸気や油分の多い場所
・使用周囲温度 (5℃～40℃) を超える場所
・腐食性のガスが発生する場所
・放射線や X 線および強力な電波や磁気が発生する場所
・振動する場所



使用上のご注意

- 本機は当社製機器への組み込み専用ワイヤレスチューナーユニットです。本機単独での使用はできません。
- 本機を分解・改造しないでください。故障の原因となります。
- 機器への組み込み方法、使用方法は、PE-W50 シリーズの「取扱説明書」をお読みください。
- 本機を組み込むときは、静電気による故障を防止するため、下記のことを行なってください。
 - ・静電気は人体や衣類に帯電しています。作業を行う前に金属物 (ラックなど) に触れるなどして、必ず静電気を逃がしてください。
 - ・本機の接続用コネクターに直接手で触れないでください。故障や感電の原因となることがあります。

各部の名称



適合機種について

<適合機種>

PE-W50、PE-W51S、PE-W50CD、PE-W51SCD

適合機種は、上記の機種です。上記機種以外には使用しないでください。

保証とアフターサービスについて

■保証書の記載内容のご確認と保存について

この商品には保証書を別途添付しております。保証書はお買い上げ販売店でお渡ししますので所定事項の記入および記載内容をご確認いただき、大切に保管してください。

■保証期間について

保証期間は、お買い上げ日より1年間です。保証書の記載内容により、お買い上げ販売店が修理いたします。なお、修理保証以外の補償はいたしかねます。

故障その他による営業上の機会損失は補償いたしません。その他詳細は保証書をご覧ください。

■保証期間経過後の修理について

保証期間経過後の修理については、お買い上げ販売店にご相談ください。修理によって機能が維持できる場合はお客様のご要望により有料にて修理いたします。

■アフターサービスについてのお問合せ先

アフターサービスについてのご不明な点はお買い上げ販売店、または別紙サービス窓口案内をご覧ください。最寄のサービス窓口にご相談ください。

■修理を依頼されるときは

お買い上げ販売店、またはサービス窓口に必要なことをお知らせください。

機種名 : WT-U85

故障の状態をできるだけ詳しく:

ご購入年月日 :

ご住所 :

お名前 :

電話番号 :

■商品の廃棄について

この商品を廃棄する場合は、法令や地域の条例にしたがって適切に処理してください。

仕様

受信周波数 : 806.125 MHz ~ 809.750 MHz 間の
16 チャンネル(対応チャンネルは、下記の「チャンネル表」をご覧ください。)

受信方式 : ダブルスーパーヘテロダイイン方式

受信感度 : 20 dB μ V
(変調 1kHz、偏移 \pm 5 kHz、S/N 30 dB)

音声出力 : -20 dBs
(変調 1kHz、偏移 \pm 5 kHz、60 dB μ V入力)

周波数特性 : 50 Hz ~ 15 kHz+3、-6 dB
(1 kHz 基準、デ・エンファシス)

S/N : 50 dB 以上
(変調 1kHz、偏移 \pm 5 kHz、60 dB μ V入力)

電源 : DC12 V、120 mA

質量 : 95 g

外形寸法図 : 22 mm \times 60 mm \times 110 mm
(幅 \times 高さ \times 奥行き)

付属品 : 取扱説明書(本書) \times 1
安全上のご注意 \times 1
保証書 \times 1

※本機の仕様および外観は、改善のため予告なく変更することがあります。

■チャンネル表

チャンネル設定 スイッチ番号	グループチャンネル番号
1	B11
2	B12
3	B13
4	B14
5	B15
6	B16
7	B31
8	B32
9	B33
10	B34
11	B35
12	B36
13	B43
14	B44
15	B45
16	B46

お客様ご相談センター

☎ 0120-2828-17

携帯電話・PHS・FAXなどからのご利用は

電話 (045) 450-8950 [代表]

FAX (045) 450-2275

〒221-8528 横浜市神奈川区守屋町3-12

ご相談窓口におけるお客様の個人情報
は、お問合せへの対応、修理およびそ
の確認に使用し、適切に管理を行い、
お客様の同意なく個人情報を第三者に
提供または開示することはありません。

ビクターホームページ <http://www.victor.co.jp/>

日本ビクター株式会社

〒192-8620 東京都八王子市石川町2969-2 電話 (042) 660-7203