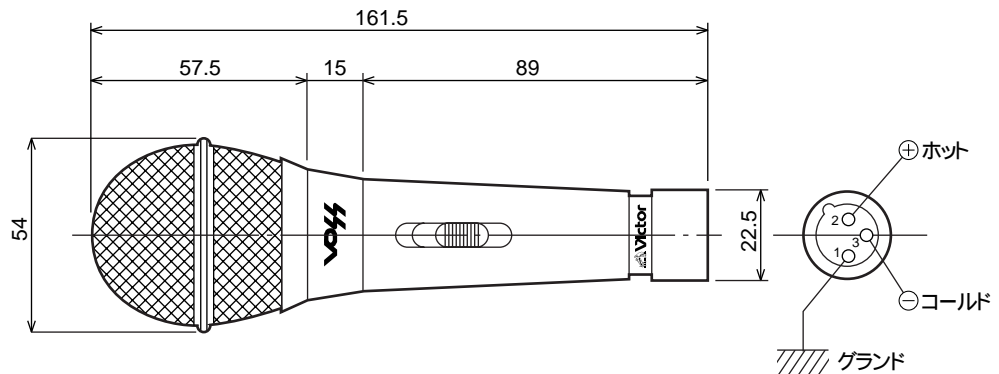


定 格

型 式	μ-ピングコイルマイクロホン(ダイナミック型)	外 形 寸 法	54 mm × 長さ161.5 mm (本体)
指 向 性	単一指向性(スーパーカーディオイド)	量	270 g
周 波 数 特 性	50 Hz ~ 17 kHz、偏差 - 10 dB	上	ダークグレー焼付塗装 (マンセル1.5Y2.5 / 0.2近似)
出力インピーダンス	250 平衡 (1 kHz)	付 属 品	ホルダー (W5/16-18及びPF1/2) × 1、 トークスイッチストッパー × 1、 ビニールバック × 1
感 度	- 54 dB (0 dB = 1 V / Pa, 1 kHz)		
出力コネクター	キャノンタイプ(オス) XLR-3-12C相当		

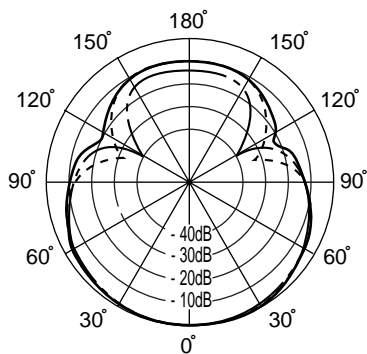
外 観 寸 法

単位：mm、縮尺：1/2

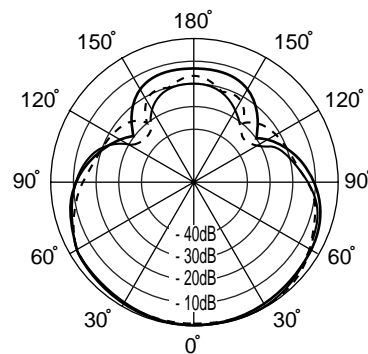


指 向 特 性

(スーパーカーディオイド)

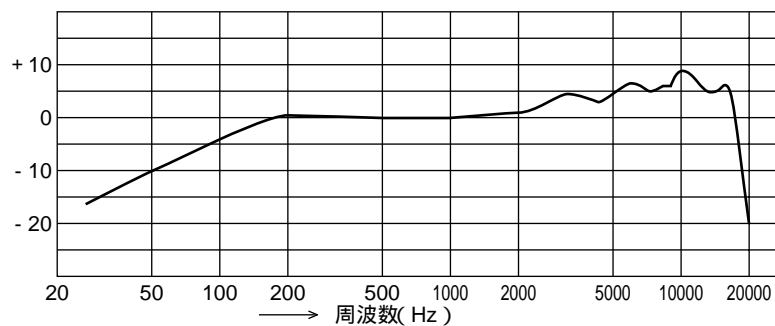


— 250Hz
- - - 500Hz
- · - 1kHz



— 250Hz
- - - 500Hz
- · - 1kHz

周 波 数 特 性



型 番

PS-C55

日本ビクター株式会社

分 類

VOSS

発 行

2000年7月
(第2版)

頁

1/1