

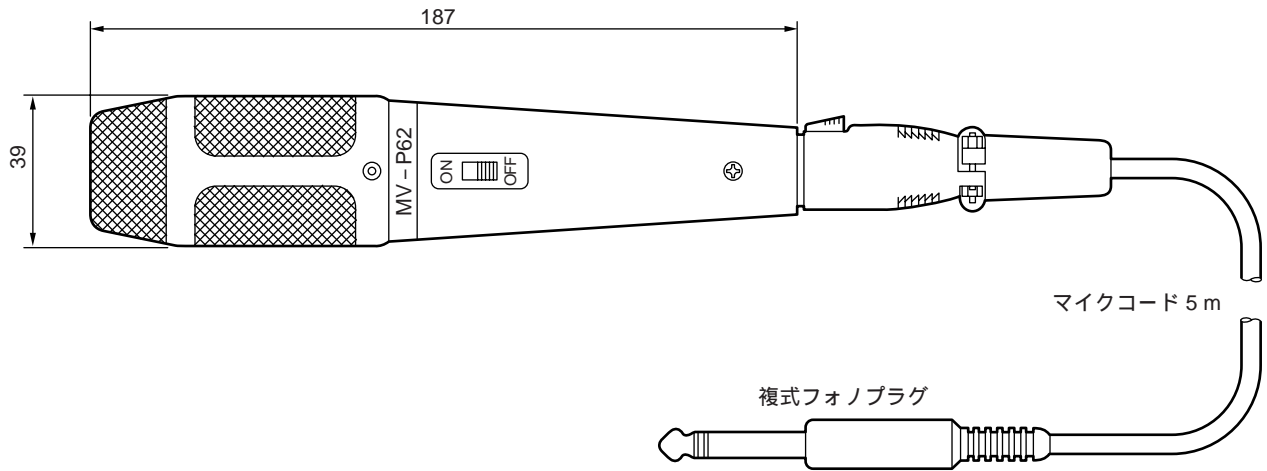
**定 格**

形 式 ムービングコイル (ダイナミック)  
 指 向 特 性 単一指向性  
 周 波 数 特 性 50 Hz ~ 16 kHz  
 出力インピーダンス (1 kHz) 250 平衡  
 感 度 - 58 dB (0 dB = 1 V/Pa, 1 kHz)  
 外形寸法 (本体) 39 mm x 187 mm  
 質 量 (本体) 275 g

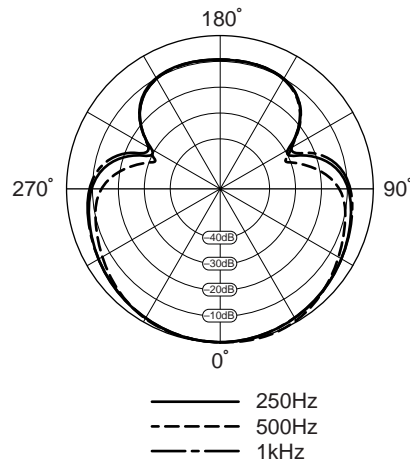
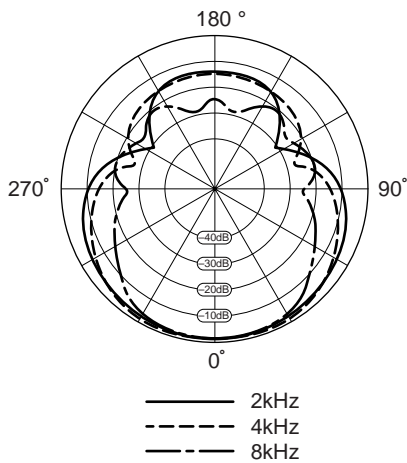
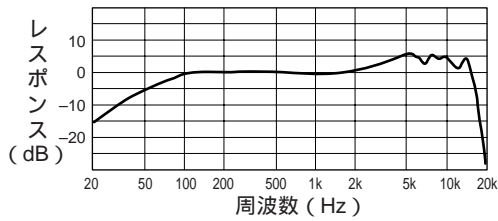
仕上 (本体主要部) ダークブラウン塗装  
 スタンド取付ネジ PF 1/2、W5/16-18  
 マイクコード 5 m (本体側: XLR-3-11Cタイプ、  
 先端: 6.3 複式フォノプラグ)

**外観寸法図**

単位: mm、縮尺: 1/2



**周波数特性および指向特性図**



型 番	日本ビクター株式会社	分 類	発 行	頁
MV-P62		AVC	2000年7月 (第2版)	1/1