

概要

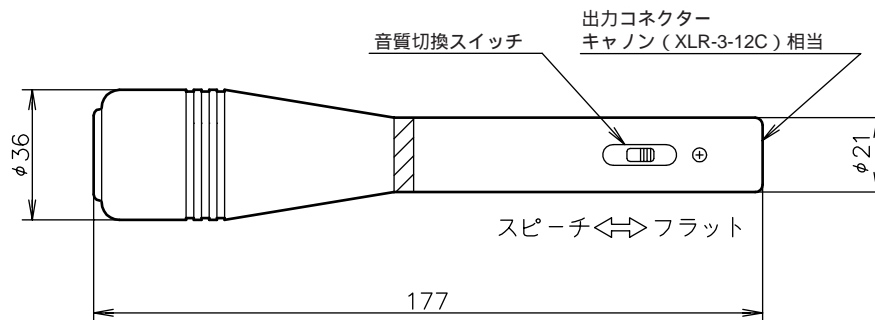
集音用に最適な全指向性ムービングコイル型マイクロホンです。
会議などでの人の声をより明瞭に集音できる音質設定スイッチを装備しています。

定格

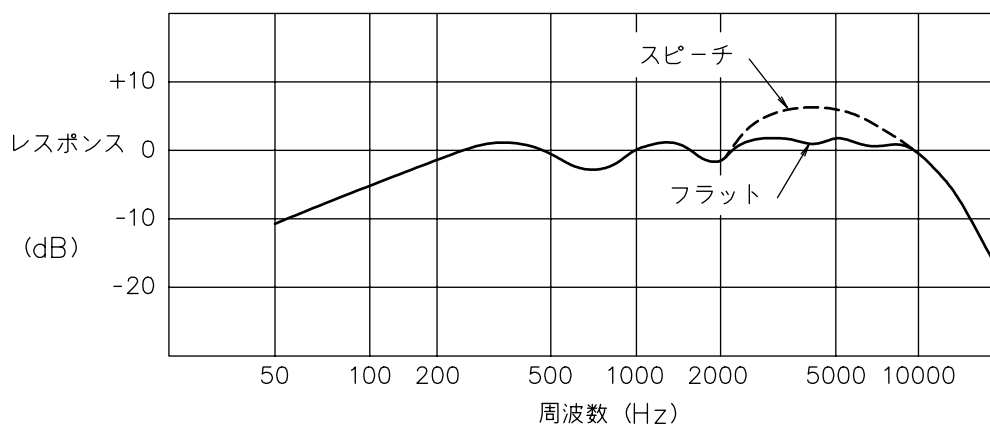
形式 ムービングコイル型
指向性 全指向性
周波数特性 50 Hz ~ 15 kHz
出力インピーダンス 600 平衡 (1 kHz)
感度 - 52 dB (0 dB = 1 V/Pa, 1 kHz)
外形寸法 36 mm × 177 mm (本体)
質量 160 g (本体)
仕上 ゴールド色塗装 (本体)
付属品 コード (2芯シールド線5 m、6.3 フォノプラグ付)
マイクホルダー (取付ねじ 5/16-18UNC)

外觀寸法図

単位：mm、縮尺：1/2



周波数特性



型番	分類	発行	頁
MV-P601	AVC	2000年7月 (第2版)	1/1
日本ビクター株式会社			