

概要

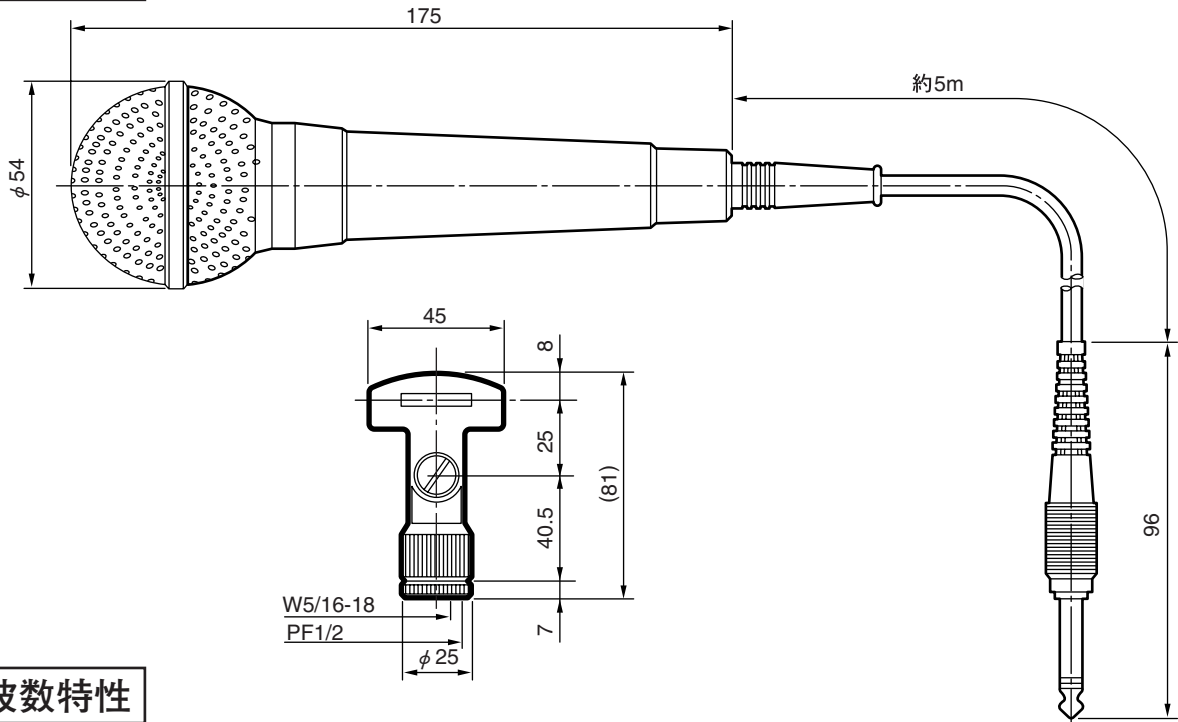
雨中の屋外での使用に耐える防滴型の単一指向性ダイナミック型マイクロホンです。

定格

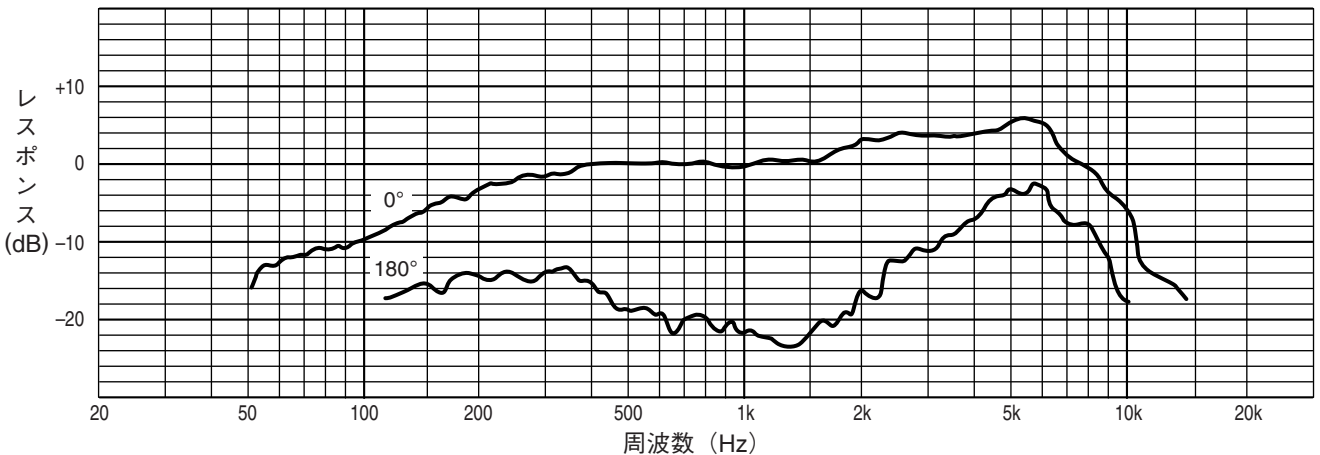
形式	ムービングコイル型	外形寸法	最大直径φ 54 mm×長さ175 mm (本体)
指向性	単一指向性	質量	本体：280 g (コードを含む)
周波数特性	100 Hz～10 000 Hz (防水性能 JIS C 0920：IPX2)	仕上	ホルダー：30 g 風防パンチングネット：黒色艶消塗装 風防リングおよびボディ：メタリック ダークグレー塗装 (マンセル5YR 3.5/1 近似)
出力インピーダンス	600 Ω 不平衡		
感度	-58 dB (0 dB=1 V/Pa, 1 kHz)		
コード	直出し、5 m、先端φ 6.3 フォンプラグ付		

外観寸法図

単位：mm、縮尺：1/2 () 付は概略寸法を示す。



周波数特性



型番	分類	発行	頁
MV-P357	AVC	2007年2月 (第3版)	1/1
日本ビクター株式会社			