

概要

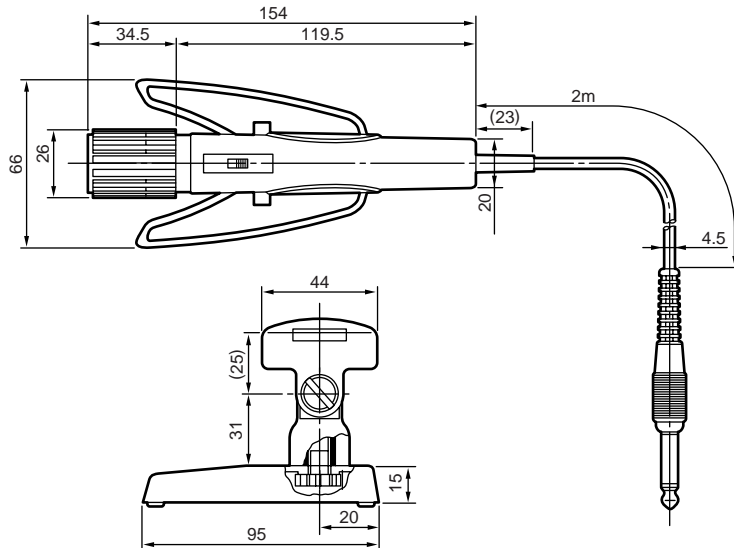
拡声用に、最適な単一指向性ダイナミック型マイクロホンです。
トークスイッチ、卓上スタンド付で使いやすさと堅牢性をそなえたエコノミータイプです。

定格

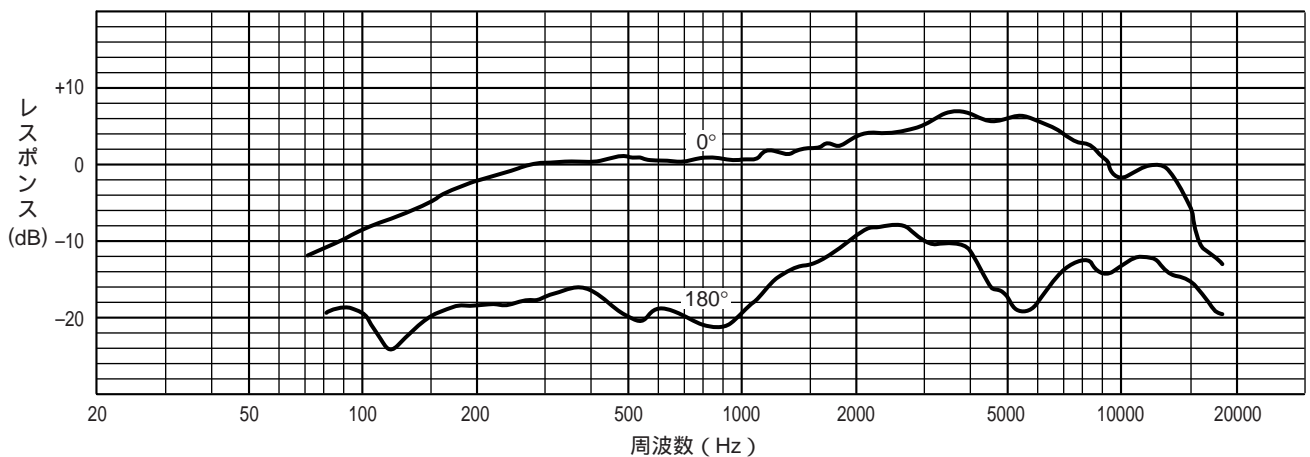
形式	ダイナミック型（微鉄粉防除装置付）	外形寸法	最大直径 26 mm × 長さ 154 mm（本体）
指向性	単一指向性	質量	本体：160 g スタンド：40 g（ホルダー含む）
周波数特性	100 Hz ~ 12 kHz	仕上	ゴールド色梨地塗装（本体）
出力インピーダンス	600（不平衡）		
感度	-57 dB（0 dB = 1 V/Pa、1 kHz）		
トークスイッチ	付		
コード	2 m（先端 6.3 フォノプラグ付）		

外觀寸法図

単位：mm、縮尺：1/3（ ）付は概略寸法を示す。



周波数特性



型番	分類	発行	頁
MD-355	AVC	2000年7月 (第3版)	1/1
日本ビクター株式会社			