

メガホン

概要

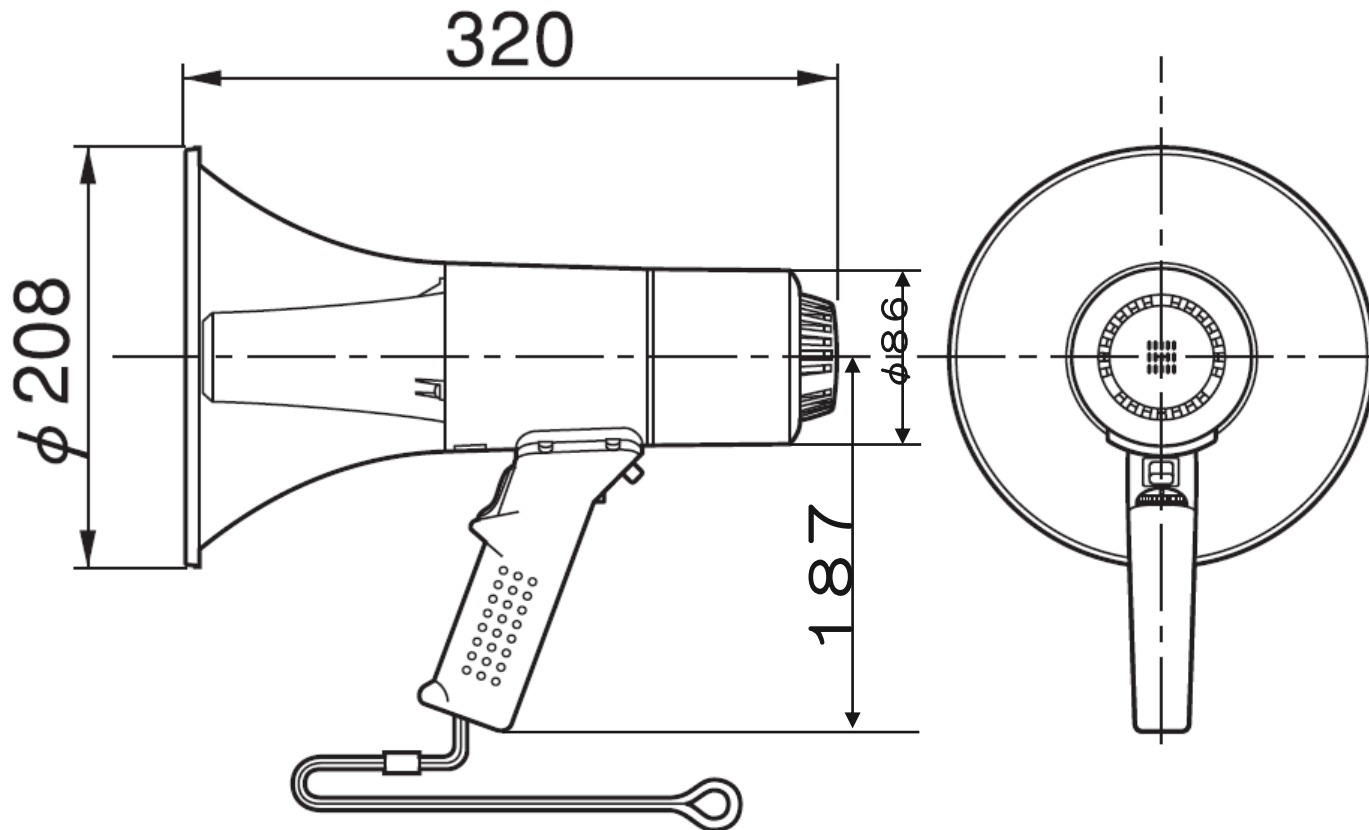
15W出力の防塵・防水対応のホイッスル付メガホンです。
 IP54の防塵・防まつ形で多少の雨でもお使いいただけます。
 ホーン部分は、透明なため視界を遮ることなく拡声できます。
 メガホン本体には、軽くて丈夫なASA樹脂を使用、耐候性・耐衝撃性に優れています。

定格

出力	定格 15W	最大 20W
ホイッスル周波数	基本周波数 約2.4 kHz	変調周波数 約20 Hz
通達距離	音声：約315m	ホイッスル：約500m (JEITA TT4501C)
電源	乾電池 LR14 (単二形アルカリ乾電池)	6本
電池持続時間	音声：約22時間	ホイッスル：約100分 (JEITA TT4501C)
外形寸法	口径 ϕ 208mm	全長320mm
質量	約1.1kg (乾電池を除く)	
仕上げ	本体 (ASA樹脂)	マンセル10B6/6 近似色 ライトブルー
	ホーンマウス部 (ASA樹脂)	ブルー系クリアー
防塵・防水性能	IP54準拠 (IEC 60529、JIS C 0920) 防塵形・防まつ形	
環境対応	RoHS対応	
付属品	取扱説明書、サービス窓口案内、安全上のご注意、保証書	

外観寸法図

単位:mm



型番	株式会社 JVCケンウッド	分類	発行	頁
PE-M315W		プロオーディオ	2012年9月 (暫定版)	1/1