

メガホン

概要

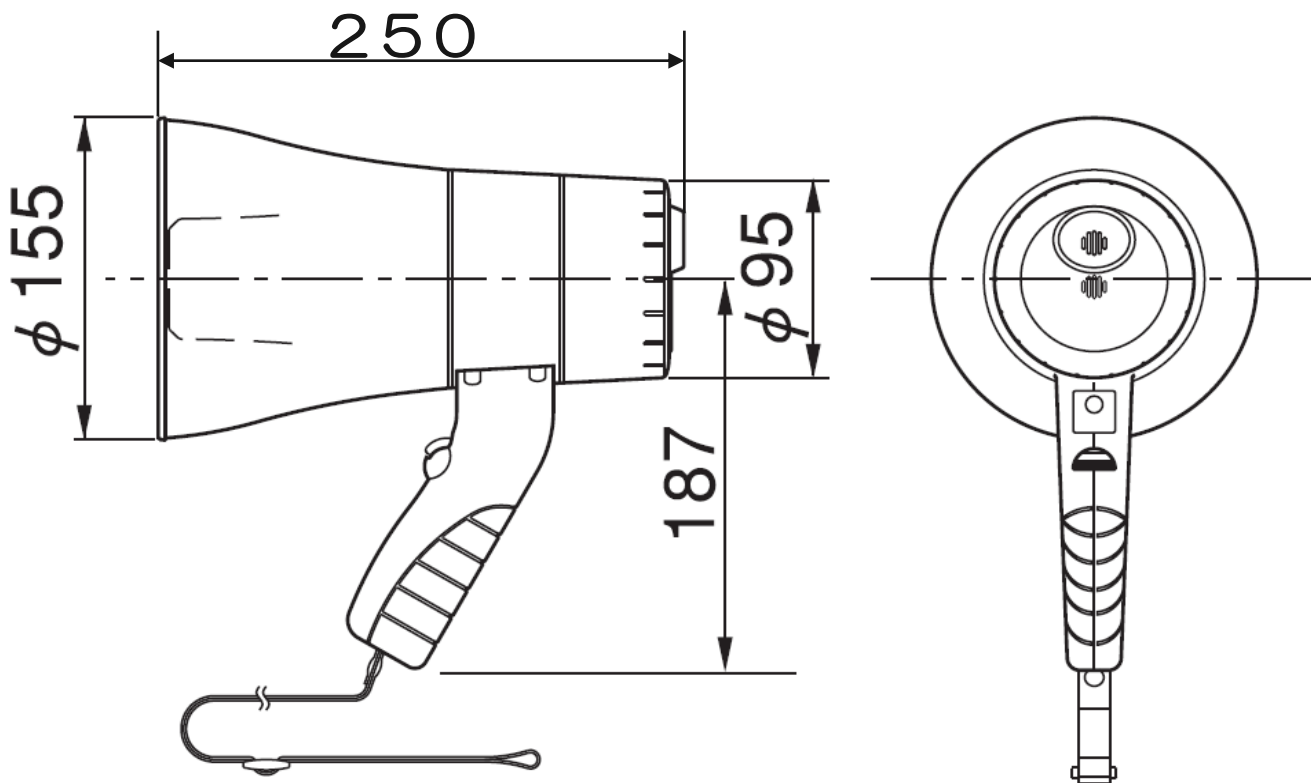
6W出力の防塵・防水対応のホイッスル付メガホンです。
IP65の耐塵・防噴流形で激しい雨の中でもお使いいただけます。
持ち運びに便利な、軽量・コンパクト設計です。
メガホン本体には、軽くて丈夫なASA樹脂を使用、耐候性・耐衝撃性に優れています。

定格

出力	定格 6W 最大 10W
ホイッスル周波数	基本周波数 約2.6 kHz 変調周波数 約20Hz
通達距離	音声：約250m、ホイッスル：約315m (JEITA TT4501C)
電源	乾電池 LR6 (単三形アルカリ乾電池) 6本
電池持続時間	音声：約16時間、ホイッスル：約90分 (JEITA TT4501C)
外形寸法	口径 φ155mm 全長250mm
質量	約630g (乾電池を除く)
仕上げ	本体、ハンドル部 (ASA樹脂) : マンセル3.5B5.5/0.5近似色 グレー ホーン、カバー部 (ASA樹脂) : マンセル5Y9/8近似色 イエロー
防塵・防水性能	IP65準拠 (IEC 60529、JIS C 0920) 耐塵形・防噴流形
環境対応	RoHS対応
付属品	取扱説明書、サービス窓口案内、安全上のご注意、保証書

外観寸法図

単位:mm



型番	株式会社 JVCケンウッド	分類	発行	頁
PE-M306W		プロオーディオ	2012年9月 (暫定版)	1/1