

# メガホン

## 概要

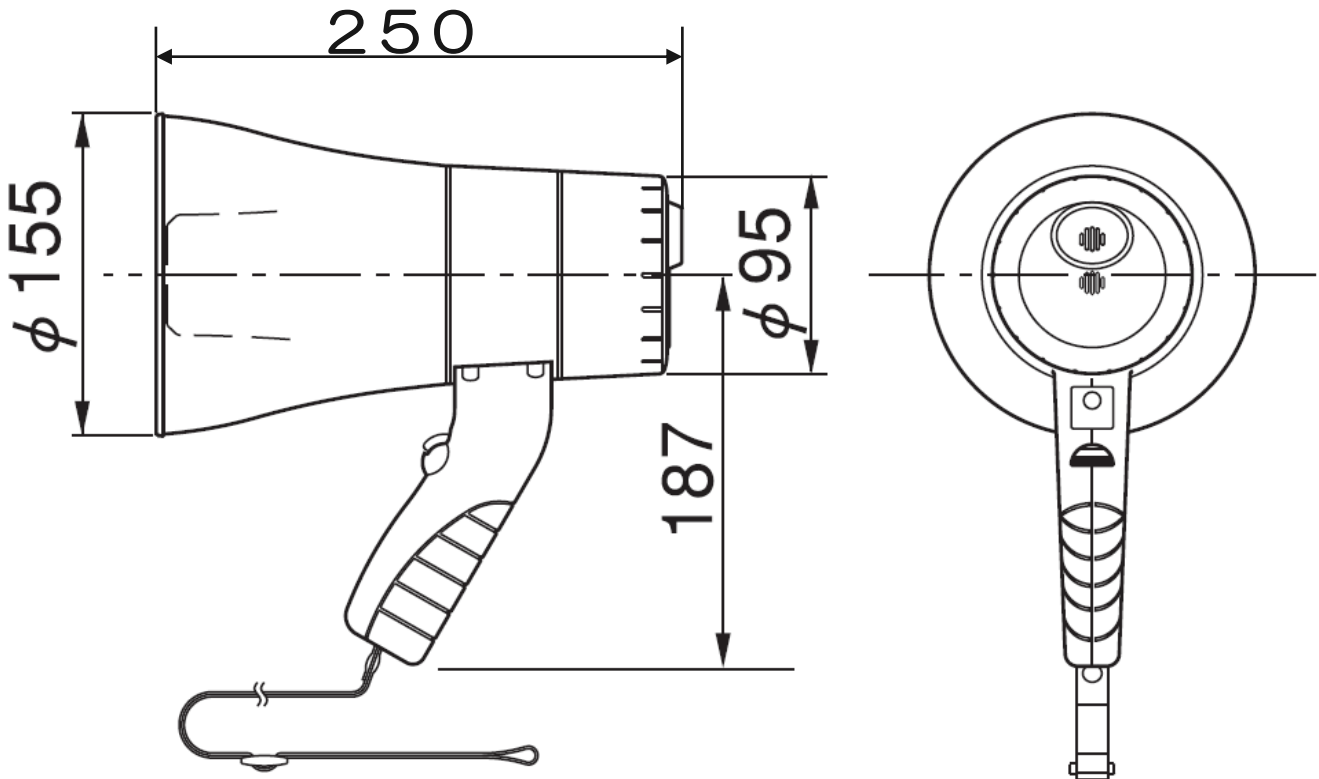
6W出力の防塵・防水対応のサイレン付メガホンです。  
IP65の耐塵・防噴流形で激しい雨の中でもお使いいただけます。  
持ち運びに便利な、軽量・コンパクト設計です。  
メガホン本体には、軽くて丈夫なASA樹脂を使用、耐候性・耐衝撃性に優れています。

## 定格

出力 定格 6W 最大 10W  
サイレン周波数 500Hz～1kHz 繰り返し周期 5秒  
通達距離 音声：約250m、サイレン：約315m (JEITA TT4501C)  
電源 乾電池 LR6 (単三形アルカリ乾電池) 6本  
電池持続時間 音声：約16時間、サイレン：約90分 (JEITA TT4501C)  
外形寸法 口径 φ155mm 全長250mm  
質量 約630g (乾電池を除く)  
仕上げ 本体、ハンドル部 (ASA樹脂) : マンセル3.5B5.5/0.5近似色 グレー  
ホーン、カバー部 (ASA樹脂) : マンセル8R4/1.2近似色 レッド  
防塵・防水性能 IP65準拠 (IEC 60529、JIS C 0920) 耐塵形・防噴流形  
環境対応 RoHS対応  
付属品 取扱説明書、サービス窓口案内、安全上のご注意、保証書

## 外観寸法図

単位:mm



型番	株式会社 JVCケンウッド	分類	発行	頁
PE-M306S		プロオーディオ	2012年9月 (暫定版)	1/1